



## ULTRA GLIDE FOOT

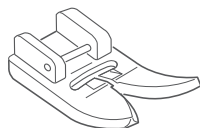
for 9 mm stitch width sewing machines  
ref: 202-091-206

Molded from a special resin that allows easier sewing of sticky materials, this foot moves smoothly over faux-leather, ultra suede, vinyl and even plastic. This non-stick foot glides along with no drag so you can sew on these surfaces just like they were regular fabric.

### ⚠ Caution

Make sure to press the Lockout key when replacing the foot and attaching the binder.

For models without the Lockout key, turn the power switch off when attaching and detaching the foot and binder.



Please refer to your machine's instruction manual for accessory attachment and removal information.

Machine settings:  
Stitch pattern: any

To sew:  
Use this foot in the same way as the standard zigzag foot.

## PIED EXTRA GLISSE

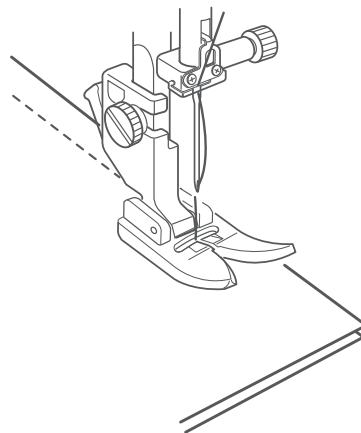
pour machine à coudre avec 9 mm  
de largeur de couture Réf: 202-091-206

Elaboré dans une résine spéciale qui permet de coudre facilement sur des matières collantes, ce pied glisse sur le faux-cuir, l'ultra suede, le vinyle et même les toiles plastifiées. Ce pied anti-adhésif glisse sur ces surfaces comme si elles étaient des tissus normaux.

### ⚠ Attention

Appuyez sur le bouton de verrouillage lorsque vous remplacez le pied et fixez le dispositif.

Pour les modèles de machines sans bouton de verrouillage, coupez le contact lorsque vous retirez ou fixez un accessoire.



Référez-vous au manuel d'instruction de votre machine à coudre pour toutes les informations concernant le fixation et le changement d'un accessoire.

Réglage de la machine:  
N'importe quel point convient au pied extra glisse.

Pour coudre:  
Utilisez ce pied de la même manière que le pied standard en métal.