



elna
SWISS DESIGN

lotus
SEW EASY.

elna
SWISS DESIGN

ELNA LOTUS EN EL MoMA

Una máquina de coser compacta con un diseño exclusivo: el modelo original de la Elna Lotus, que data de 1968, se exhibe en el Museo de Arte Moderno (MoMA) de Nueva York.

La Lotus fue la máquina de coser Elna más vendida de todos los tiempos, y un éxito en todo el mundo: se vendieron más de un millón de unidades.



EL ESPÍRITU LOTUS

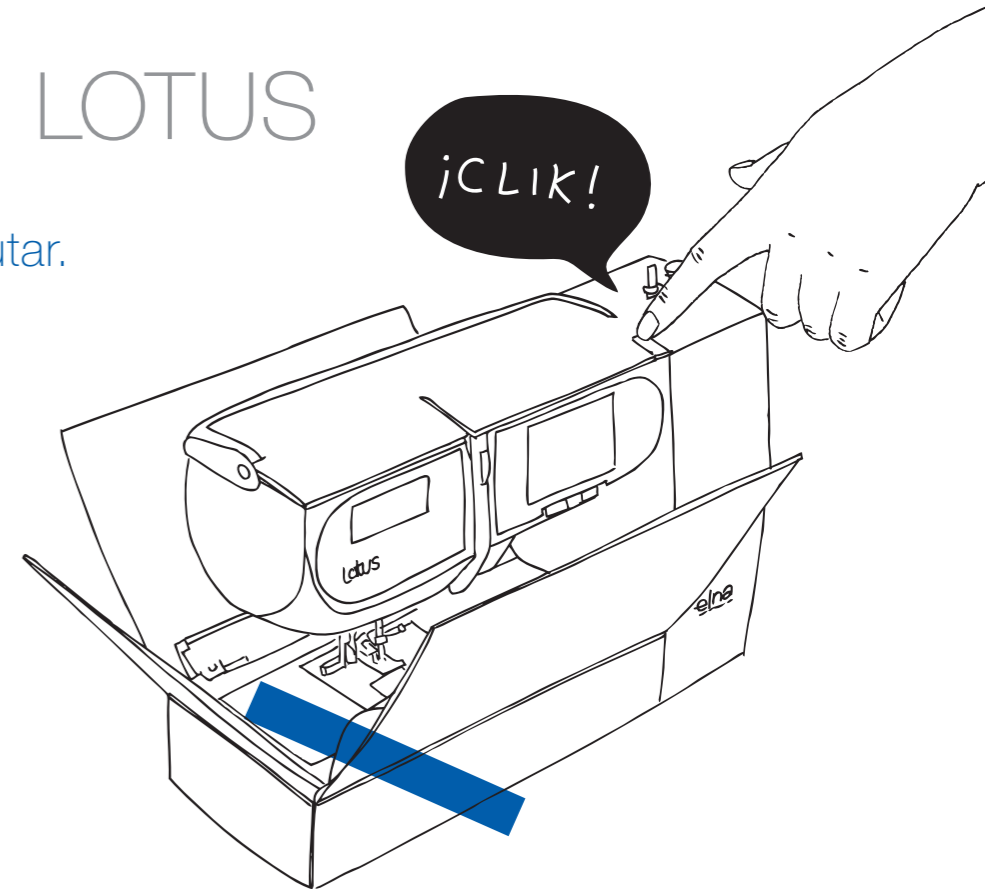
Compacta. Sencilla.
Una máquina para disfrutar.

A la hora de coser, la nueva Elna Lotus combina máximo placer y mínimo engorro. Con sólidas aletas que contribuyen a proteger la máquina y crean una amplia y práctica mesa de trabajo, es la definitiva máquina de coser todo-en-uno.

Desde el devanador integrado en el cabezal de la máquina hasta el cortahilos automático, el guíahilos integrado y el espacio para guardar accesorios, su diseño compacto y racional es muy práctico y facilita su transporte. Como toque final, hemos posicionado la barra de agujas en el centro de la máquina, una situación exclusiva que proporciona al usuario o usuaria mucho más espacio para moverse y manipular el tejido.

Sencillez y facilidad de uso: así se resume el espíritu Lotus.

¡ENHORABUENA,
AMANTES DE LA COSTURA!

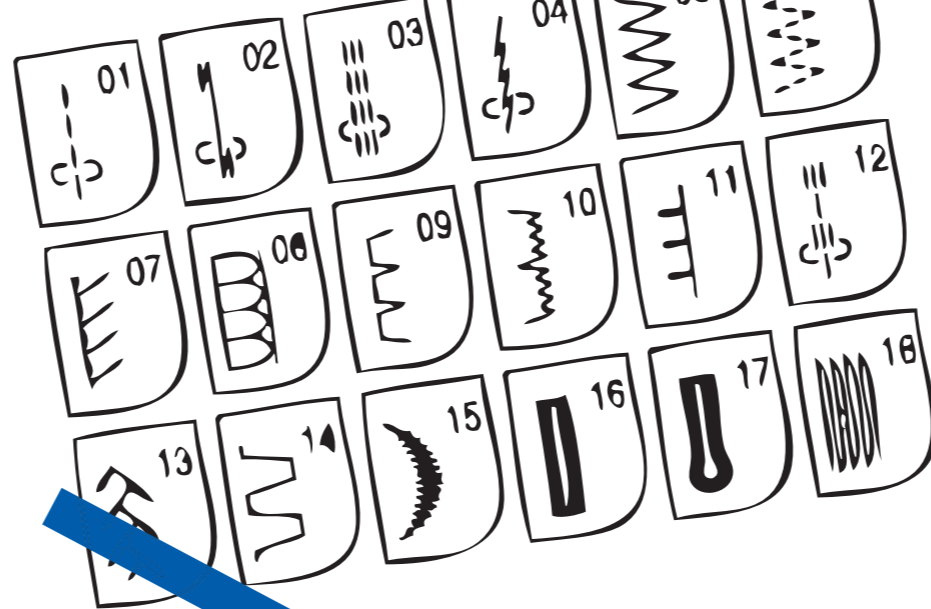




LA MÁQUINA DE COSER “TODO EN UNO”

PREPARADOS, LISTOS... ¡A COSER!

Los aficionados y aficionadas a la costura estarán encantados de tener su Elna Lotus siempre al alcance de la mano. Gracias al concepto de “maletín portátil” y a las aletas plegables que se abren con sólo pulsar un botón, la Elna Lotus siempre está preparada para coser en cualquier momento y en cualquier lugar.



LO ESENCIAL. NI MÁS, NI MENOS.

UNA FORMA DE COSER SENCILLA
PARA LOS AMANTES DE LA COSTURA.

18 puntos seleccionados por su utilidad a la hora de coser. Un equilibrio perfecto entre los puntos imprescindibles, decorativos y ojales que les ofrece todo lo necesario para un acabado profesional. ¡Para cambiar de punto, basta pulsar un botón! Los imprescindibles incluyen puntada recta, puntada elástica, zigzag y *overlock*. Los creativos abarcan los puntos apropiados para las técnicas de aplicación, *patchwork*, *quilting*, ojales y zurcido. Para trabajar siempre con la seguridad de conseguir un acabado profesional.

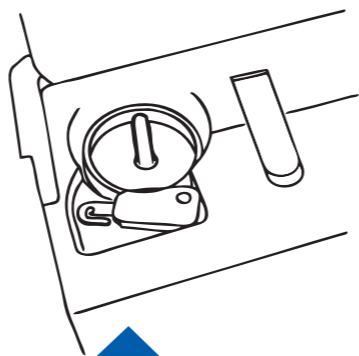
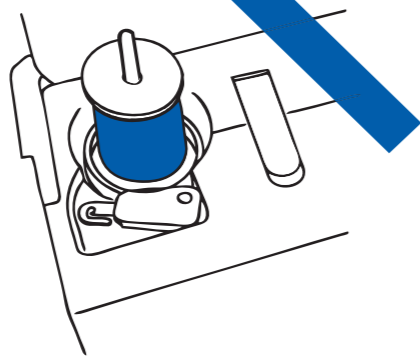
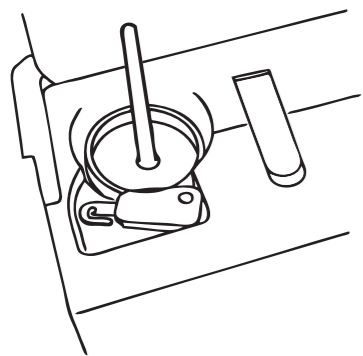
La Lotus se presenta con un manual de instrucciones completo, que incluye una lista completa de puntos, sus aplicaciones y modo de empleo.



AMBOS LADOS = ZONA DE COSTURA EXTRA ANCHA

Para coser con facilidad, comodidad
y una amplia gama de características profesionales

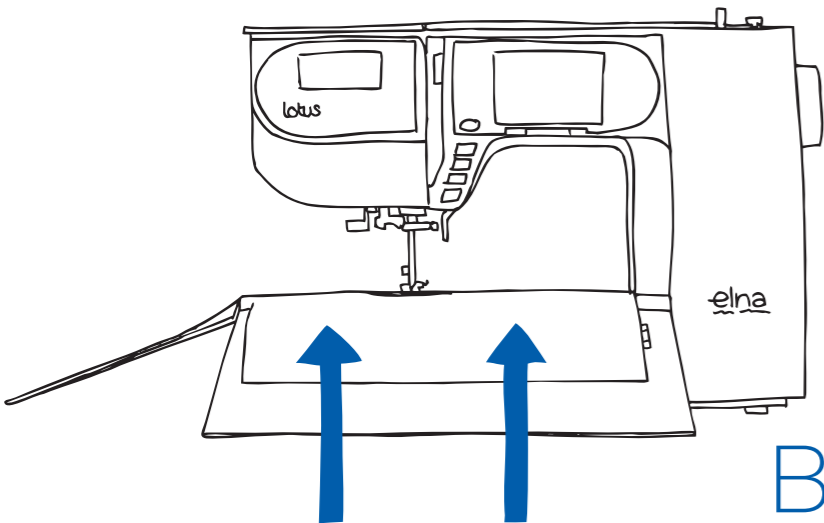
PORTACARRETE INTEGRADO PARA ENHEBRADO PERMANENTE



¡SUBE... Y LISTO!

El porta carrete se eleva y se retrae al interior de la máquina, facilitando el cambio de carretes de cualquier tamaño. Esta limpia integración del portacarrete contribuye al elegante diseño general de la Lotus, y garantiza la protección del sistema durante el transporte.



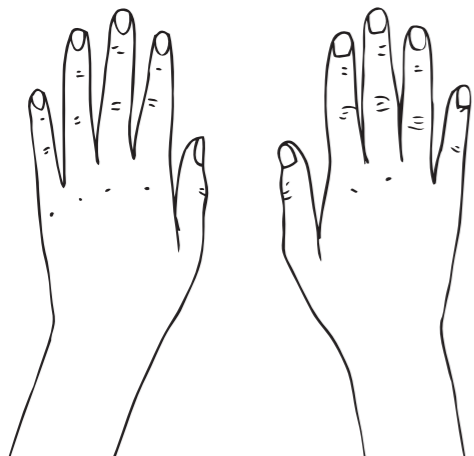


¿ES QUE A NADIE
SE LE HABIA
OCURRIDO?

BARRA DE AGUJAS CENTRALIZADA

MÁS ESPACIO, MAYOR ESTABILIDAD.

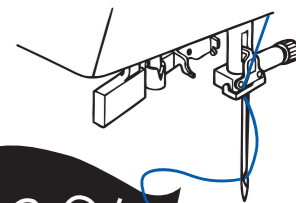
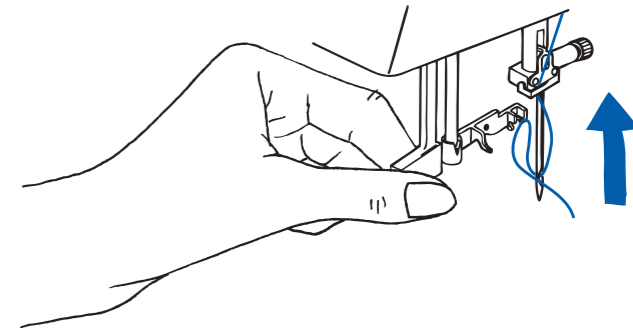
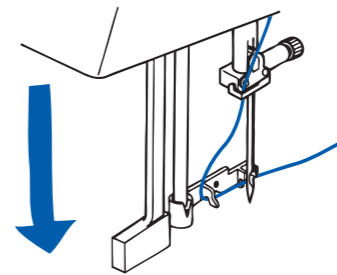
Ya se trate de trabajar con unas cortinas pesadas, un voluminoso *patchwork* o un tejido delicado y resbaladizo, la barra de agujas centralizada ofrece un amplio espacio para moverse y manipular el material. Contar con espacio para sujetar el tejido con ambas manos mejora la estabilidad del trabajo y optimiza los resultados.



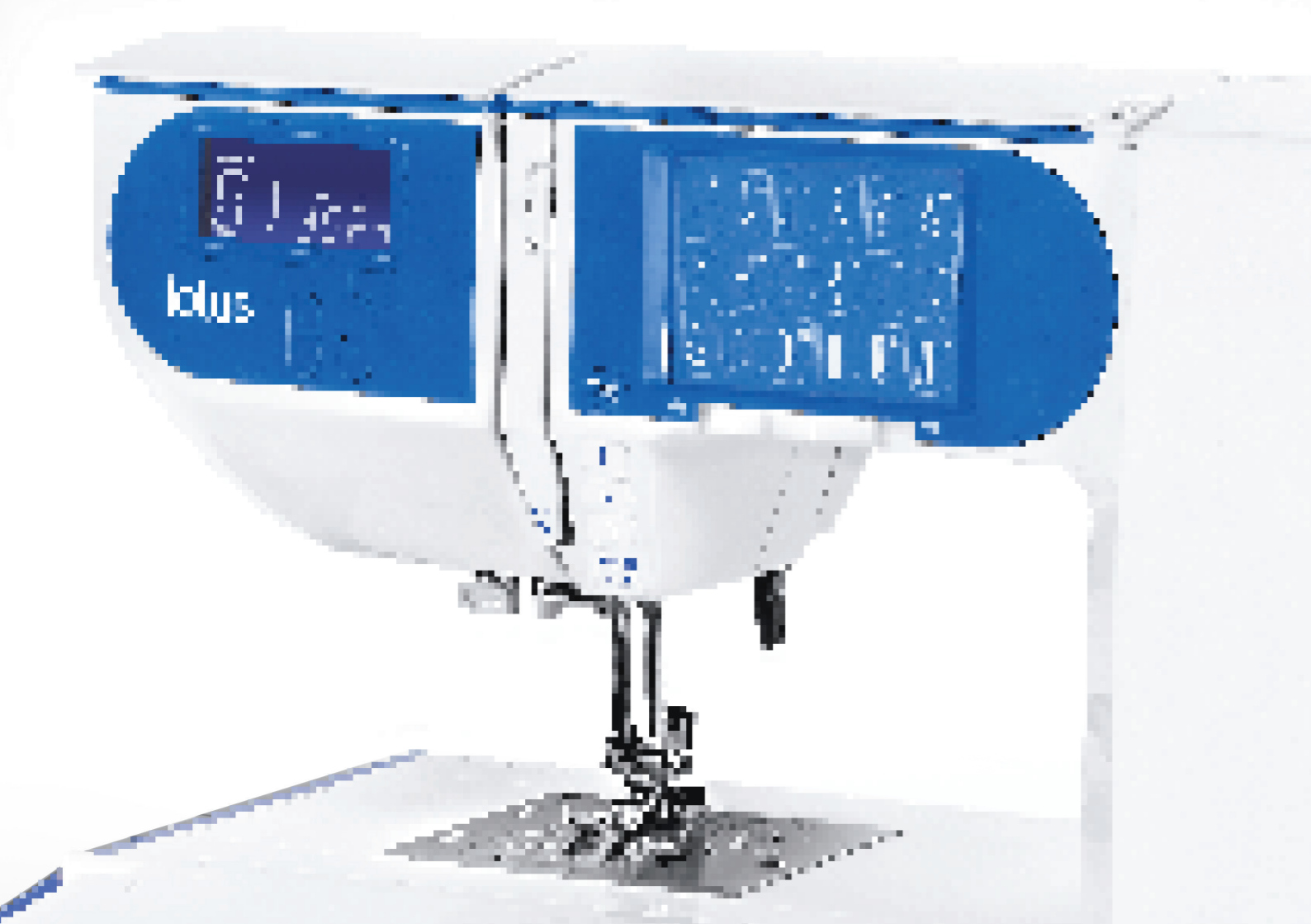
ENHEBRADOR DE AGUJAS AUTOMÁTICO INTEGRADO

LISTO PARA COSER EN UN MOMENTO.

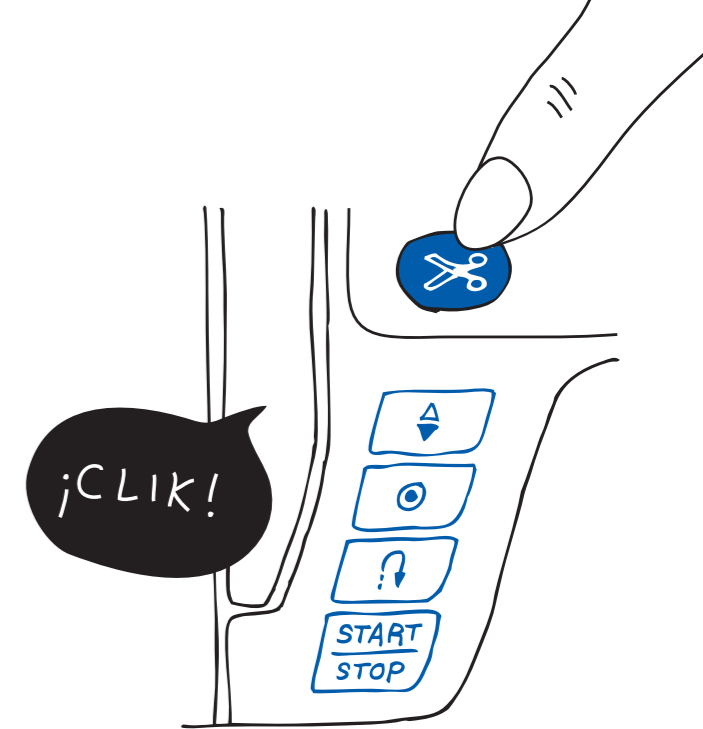
Gracias a esta unidad que combina un práctico guíahilos y un enhebrador de agujas con muelle, el engorro de enhebrar ya es cosa del pasado. Ahora ya se puede empezar a coser sin dificultades o cambiar rápidamente de hilo a medida que se cose.



HOP!

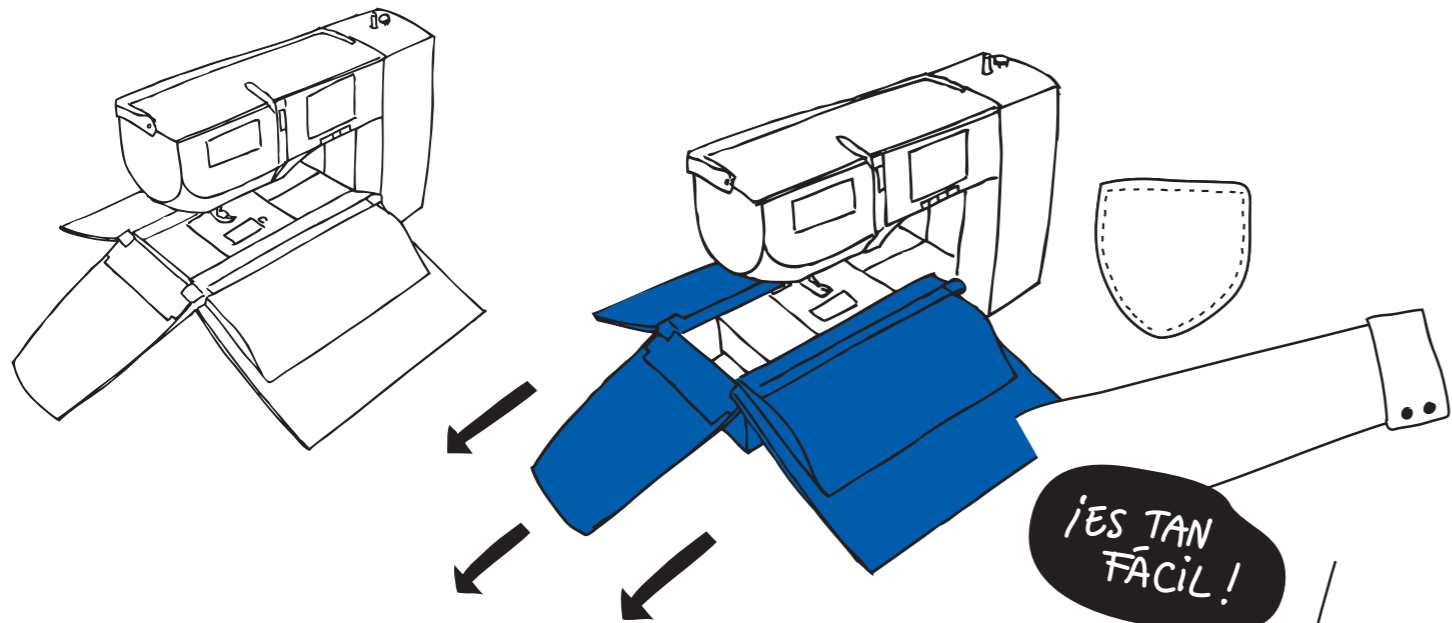


PULSADORES:
CORTAHILOS,
AUTOBLOQUEO,
PUNTO ATRÁS,
START/STOP



LA ESCUELA SUIZA DE ACABADO.

Para comenzar y terminar la costura sin dificultades, cinco prácticos pulsadores facilitan un funcionamiento perfecto. "Start/Stop" permite empezar sin tocar el pedal; "Punto atrás" refuerza una costura con precisión; "Autobloqueo" crea un nudo final, mientras que "Cortahilos" elimina cualquier resto de hilo para conseguir un acabado impecable.



BRAZO LIBRE

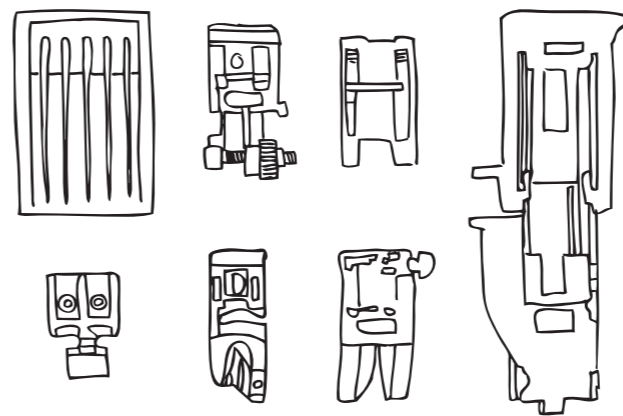
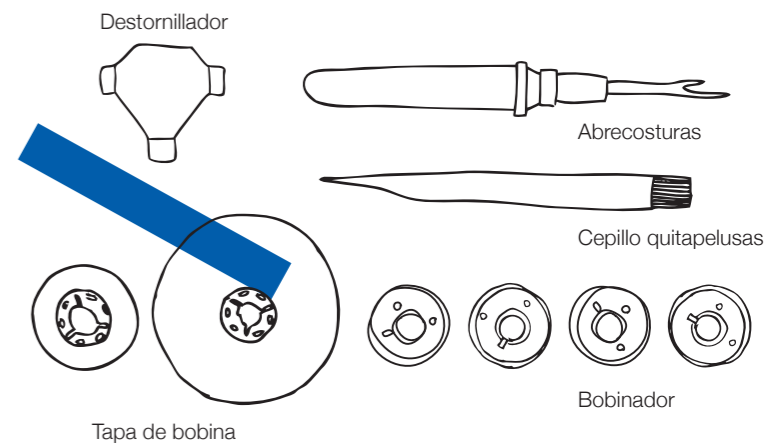
¡DETALLES QUE DAN GUSTO!

Bolsillos, mangas, perneras de pantalones, puños, zurcidos: las aletas de protección inferiores se abren para revelar el brazo redondeado, moldeado. El brazo libre es especialmente útil para coser "tubos" de tejido (perneras de pantalón, mangas, etc.), en trabajos pequeños y arreglos. Ahora los trabajos más complicados se han vuelto fáciles.





DOS ESPACIOS PARA ACCESORIOS



UN EXCELENTE EJEMPLO DE DISEÑO SUIZO.

Un lugar para cada cosa... y cada cosa en su lugar. Al abrir la aleta superior se revela una "caja de herramientas" para los elementos imprescindibles de la máquina (agujas, pies prensatelas, pie para ojales, instrucciones, etc.). Al deslizar hacia adelante la aleta frontal de los pulsadores, aparece el cajón de accesorios que permite tener a manos los artículos más útiles: bobinas, cepillo quitapelusas, portacarrete, destornillador y abrecosturas.



FICHA TÉCNICA

CARACTERÍSTICAS

Modelo electrónico
 Gancho horizontal
 Brazo libre
 Dimensiones del cuerpo:
 An. 426 mm / Al. 298 mm / P. 155 mm
 Tamaño del brazo: 162,5 mm /
 Altura 110 mm
 Puesta en marcha con pulsador Start/Stop
 Puesta en marcha con pedal
 Velocidad máxima Start/Stop 700 spm
 Velocidad máxima pedal 820 spm
 Portacarrete vertical - *pop-up*
 Espacios para guardar accesorios integrados
 Mesa de costura formada por tres aletas
 Cajón para accesorios integrado en el panel frontal
 Pantalla LCD: An. 62 mm x Al. 27 mm
 Luz: 2 LEDs blancos

ACCESORIOS

4 canillas
 Aguja: #14, #11, *stretch* + estuche
 Destornillador
 Abrecosturas rápido
 Cepillo de limpieza
 Portacarrete (grande)
 Portacarrete (pequeño)
 Pie para zigzag: A
 Pie para cremalleras: E
 Pie para dobladillo ciego: G
 Pie para bordado de realces: F
 Pie para dobladillo enrollado: D
 Pie de ojal automático: R
 Cable de alimentación
 Pedal
 Manual de instrucciones
 Bolsita de tela para el pedal

CARACTERÍSTICAS TÉCNICAS

18 puntos
 Ojales en 1 fase
 Ancho de puntada máximo 7 mm
 Longitud de puntada máxima hacia adelante: 5 mm
 Longitud de puntada máxima hacia atrás: 4 mm
 Selección directa de puntos por panel táctil
 Pedal
 Pulsador Start/Stop
 Pulsador marcha atrás
 Pulsador aguja Arriba/Abajo
 Pulsador Nudo
 Cortahilos automático
 Paro automático del bobinador de la canilla
 Ajuste manual de la tensión del hilo
 Bobinado automático de la canilla
 Elevación extra del prensatelas (sobrecarrera)
 Asa de transporte
 Diente de 7 hileras escamoteable
 Soporte de prensatelas tipo "Snap-on"
 Soporte de prensatelas metálico
 Bobinador metálico
 Cortahilos hacia la aguja
 Pulsador de apertura de las aletas

JUEGO DE PUNTOS





Elna International Corp. SA | Ginebra, Suiza | www.lotusbyelna.com

Impreso en Italia | Sin garantía de modificaciones sin aviso previo | 398034-04