

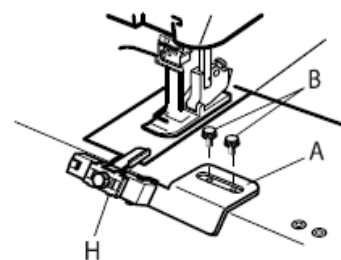
## ELNA 434 / 444 FRONCEUR ÉLASTIQUE (ETROIT) FRANCAIS

Fronceur pour élastique de 6 mm à 8.5 mm.

1. Toujours éteindre l'interrupteur de la machine avant d'enlever ou fixer des pièces.

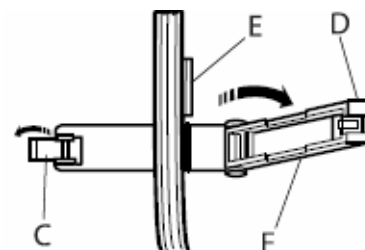
Enfilez la machine avec 2 ou 3 aiguilles suivant l'application voulue.

Fixer le fronceur élastique (A) sur l'avant de la machine avec les deux vis (B) disponible à cet effet dans le coffret d'accessoire annexe de votre machine.



2. Ouvrir le crochet (C) de gauche pour pouvoir relever la plaque du fronceur (D).

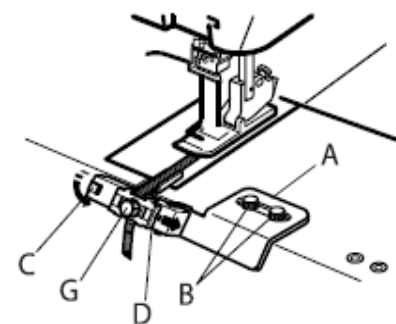
Poser l'élastique sur la plaque en alignant le bord droit contre le guide (E). Laisser dépasser un surplus d'élastique de 6cm (2-3/8") derrière le pied à coudre.



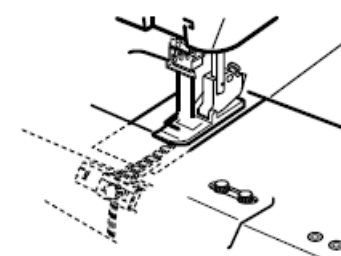
3. Fermer la plaque du fronceur (D) et sécuriser le tout en refermant le crochet (C). S'assurer que l'élastique est bien dans la rainure (F). Régler le guide (H) en le clissant avec son doigt pour que le bord gauche de l'élastique soit maintenu.

Serrer la vis (G) de serrage pour régler la force de fronçage.  
- sens horaire pour serrer  
- sens anti-horaire pour desserrer

Ajuster la position du fronceur élastique grâce aux deux vis de fixation (B), lorsque l'élastique est bien sous le pied, serrer les vis pour sécuriser le tout (B).



4. Placer le tissu sous le pied, l'endroit au dessus. Tourner le volant à la main pour piquer l'aiguille dans le tissu et dans l'élastique. Faire une couture d'essai.



Essayer différents réglages de serrage (G) pour trouver la bonne force de fronçage avant de coudre l'application définitive.