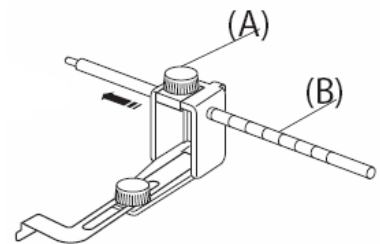


## ELNA 434 / 444

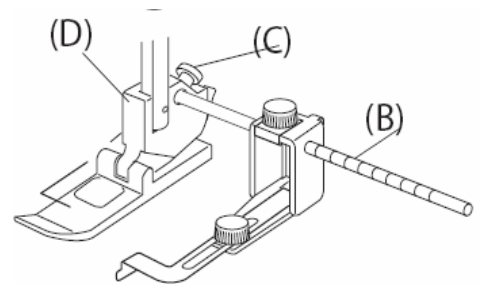
### GUIDE POUR COUTURE RÉGLABLE FRANCAIS

1. Eteignez toujours l'interrupteur de la machine avant d'enlever ou de fixer une pièce.

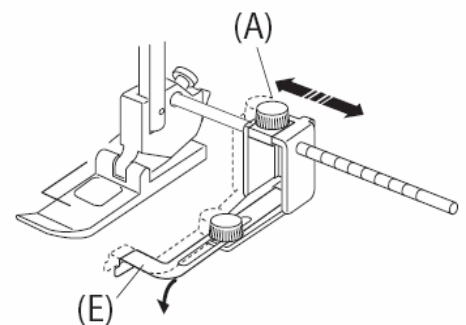
Desserrez la vis (A) et insérez la barre (B) dans le trou comme indiqué.



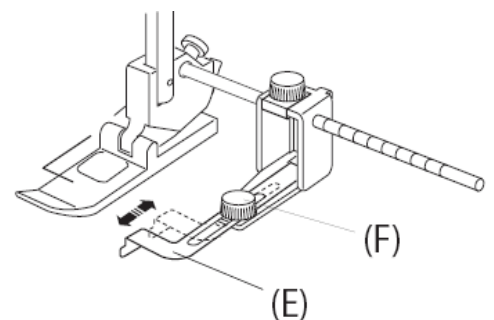
2. Levez le pied à coudre. Desserrez la vis (C) et insérez la barre (B) dans le trou à l'arrière du pied à coudre. Vissez (C) pour serrez le guide au pied.



3. Alignez le guide (E) avec le bord du tissu, ou avec une ligne de référence. Serrez la vis pour fixer le guide (A).



4. Desserrez la vis (F) et réglez la position du guide (E) vers l'avant, ou vers l'arrière suivant votre ouvrage. Les réglages conseillés sont :
  - vers l'arrière, le guide est plus court, pour vous aider à guider une couture plate et longue.
  - vers l'avant, le guide est plus long, pour vous aider à coudre des vêtements



5. Lorsque la position correspond à vos besoins, serrez la vis pour fixer le guide.
6. Allumez la machine, et commencez à coudre lentement.