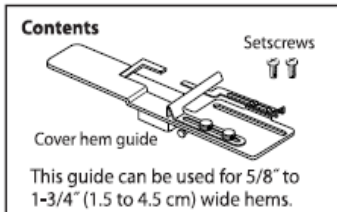


## ELNA 434 / 444

### GUIDE OURLET COUVERT FRANCAIS



Ce guide va vous permettre de coudre des ourlets de 1,5 cm à 4,5 cm (5/8" à 1-3/4 ").

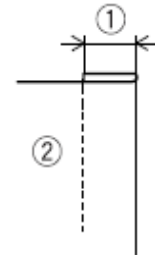
#### ATTENTION

Eteignez toujours l'interrupteur de la machine avant d'enlever ou de fixer un pied, ou un guide.

#### 1. PRÉPARATION DU TISSU

Repliez votre ourlet à largeur désirée et repassez le avec le fer à repasser.

- (1) Largeur de l'ourlet
- (2) Endroit du tissu



#### 2. INSTALLATION DU GUIDE POUR OURLET COUVERT

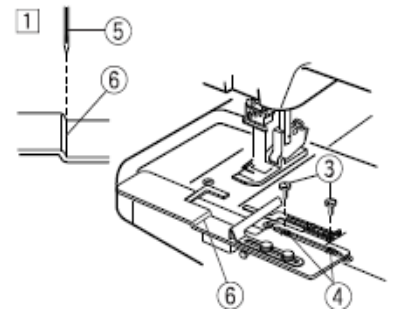
[1] Placez le guide sur la machine et fixez-le sur la plaque aiguille de la machine.

Utilisez les vis de fixation disponibles dans l'emballage.

#### Note:

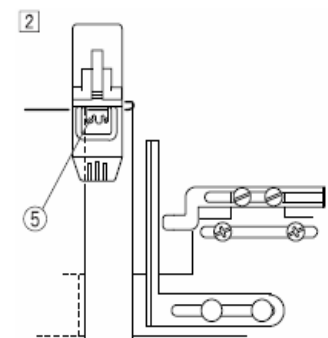
*Ne serrez pas trop les vis, de manière à pouvoir les faire glisser facilement pour le régler.*

- (3) Vis de fixation
- (4) Espacement avec un pas de vis

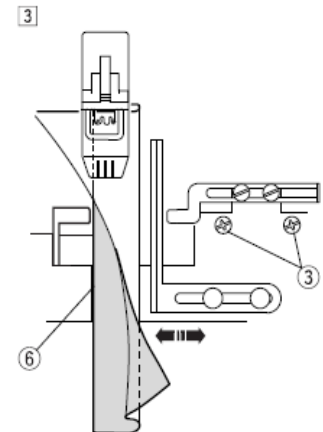


[2] Placez le tissu sur le guide et sous le pied à coudre. Tournez le volant pour piquer l'aiguille dans le tissu. L'aiguille de gauche doit piquer sur le bord du tissu. Abaissez le pied à coudre.

- (5) Aiguille de gauche



- [3] Ajustez le guide en le glissant, alignez le tissu dans le guide encoche et serrez la vis pour sécuriser le tout.  
 (6) Guide encoche

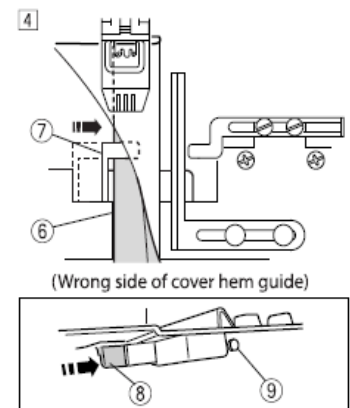


- [4] Insérez le guide réglable dans l'ourlet et ajustez sa taille avec le levier de réglage qui se trouve sous le guide de l'ourlet couvert, comme illustré.

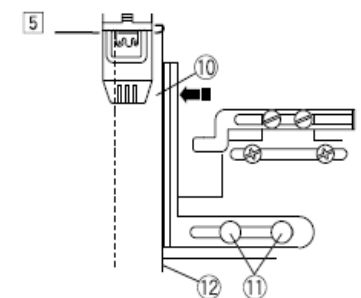
**Note:**

*Pour libérer le guide réglable, appuyez sur le bouton de libération qui se trouve sous le guide.*

- (6) Guide encoche
- (7) Guide réglable
- (8) Levier de réglage
- (9) Bouton de libération



- [5] Desserrez les vis blanches et déplacez le guide tissu sur la gauche pour qu'il touche le bord du tissu. Serrez les vis blanches pour sécuriser le tout.  
 (10) Guide tissu  
 (11) Vis blanches  
 (12) Bord de l'ourlet couvert

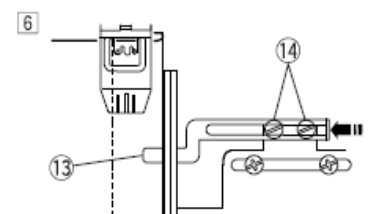


- [6] Ajustez la barre de maintien. Pour que la barre tienne bien l'ourlet, la charnière doit être appuyée contre le guide tissu.  
 (13) Barre de maintien

**Note:**

*Il n'est pas nécessaire de dévisser les vis charnières pour déplacer la barre.*

- (14) Vis de charnières



### 3 COUTURE

Commencez à coudre lentement. Maintenez le tissu contre le guide encoche avec la main gauche et le reste du tissu avec la main droite.

**Note:**

*Si vous désirez coudre un ourlet tubulaire, comme un bas d'une jupe, libérez le guide réglable en appuyant sur le bouton de libération juste avant de repiquer sur les points de départ.*

(15) Départ de la couture

