

QUILT BINDER SET

for 9 mm stitch width sewing machines
ref: 202-101-200

This accessory is a unique large binder suitable for finishing quilts with an approximately 1/2" (15 mm) wide finished size binding. This binder can be used with the Upper feed device on a machine with the dual feed mechanism.

⚠ Caution

Make sure to press the Lockout key when replacing the foot and attaching the binder.

For models without the Lockout key, turn the power switch off when attaching and detaching the foot and binder.

Please refer to your machine's instruction manual for accessory attachment and removal information.

DISPOSITIF POUR POSE DE BIAIS

pour machine à coudre avec 9 mm
de largeur de couture Réf: 202-101-200

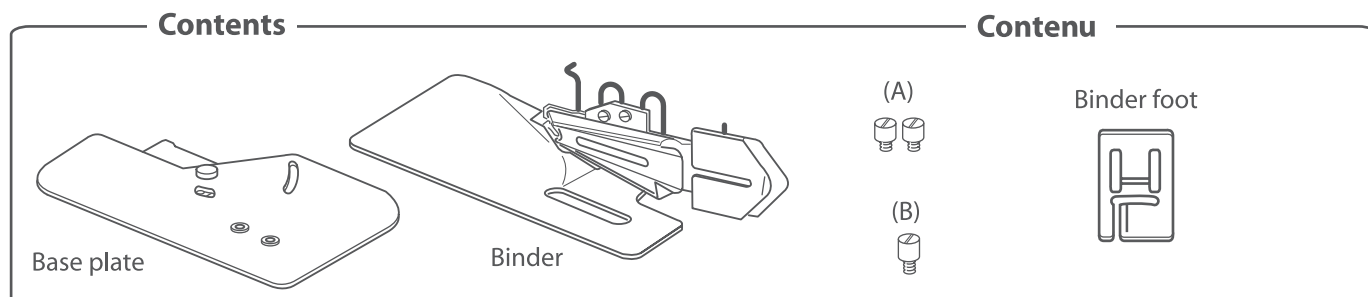
Ce dispositif convient à des biais très larges et plie ces derniers à une largeur finale de 15 mm (1/2"). Cet accessoire peut être utilisé avec le double transport sur une machine à coudre avec un mécanisme de double transport.

⚠ Attention

Appuyez sur le bouton de verrouillage lorsque vous remplacez le pied et fixez le dispositif.

Pour les modèles de machines sans bouton de verrouillage, coupez le contact lorsque vous retirez ou fixez un accessoire.

Référez-vous au manuel d'instruction de votre machine à coudre pour toutes les informations concernant la fixation et le changement d'un accessoire.

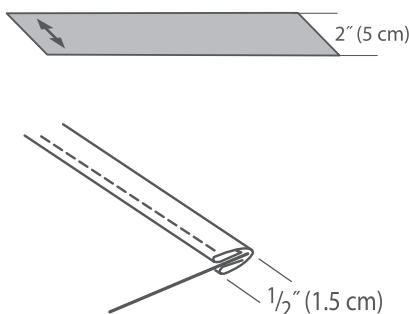


1. Preparation

Cut a 2" (5 cm) wide strip of binding fabric. The finished width of the binding will be approximately 1/2" (1.5 cm) depending on quilt thickness.

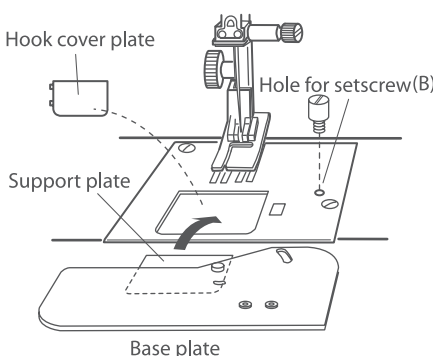
NOTE:

If using thicker fabric, cut the strips 1/8" (2 mm) narrower.



2. Setting the Base Plate

Attach the binder foot. You may use the Dual Feed foot AD if the dual feed mechanism is available on your machine. Remove the hook cover plate. Attach the support plate to the opening of the needle plate. Attach the setscrew (B) and secure tightly with a screwdriver.



1. Préparation

Coupez une bande de tissu en biais de 5cm(2") de largeur. La largeur finale de ce biais sera d'environ 1,5cm (1/2") selon l'épaisseur du matelassage/quilt.

NOTE:

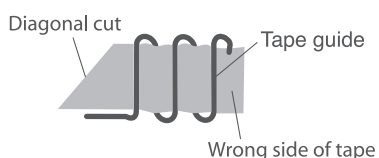
Si vous utilisez un tissu plus épais, coupez les bandes avec 2mm de moins (1/8") de largeur.

2. Placer la plaque de fixation

Placez le pied pour pose de biais ou le dispositif de double entraînement si votre modèle le possède. Enlevez le couvercle du crochet et fixez la plaque sur la plaque aiguille en fonction des trous prévus pour les vis. Fixez la vis B et serrez-la avec un tournevis.

3. Loading the Tape

Open the tape guide in the direction of arrow and trim the end of the tape diagonally as shown:

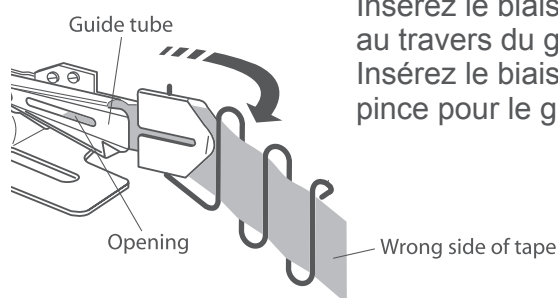


3. Placer la bande de tissu

Ouvrez le guide biais et faites passer ce dernier à l'intérieur après avoir coupé en diagonale le début du biais comme sur le schéma de gauche.

Insert the tape with its wrong side facing you, through the tape guide back and forth.

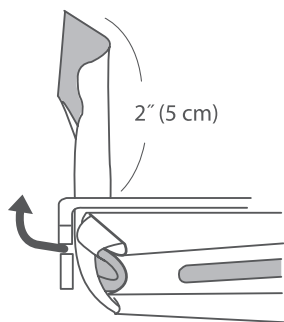
Insert the tape into the guide tube, and use tweezers to slide it toward the muzzle of the tube.



Insérez le biais avec l'envers en face de vous au travers du guide biais.

Insérez le biais dans le tube et utilisez une pince pour le glisser jusqu'à la fin du tube.

Pull 2" (5 cm) of the tape out of the muzzle of the tube, and fold the tape at a right angle.



Faites sortir 5cm (2") de biais hors du tube et pliez le biais à angle droit.

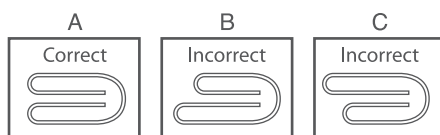
Adjusting evenness of the tape:

Both edges of the tape should be folded evenly as shown in Fig. A.

If not, correct the evenness of the folded edge.

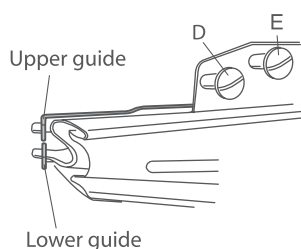
Ajuster la symétrie du biais:

Les deux côtés du biais doivent être plié de manière égale. Si ce n'est pas le cas, corrigez la symétrie.



Loosen the adjusting screw D to adjust the position of the upper guide.

Loosen the adjusting screw E to adjust the position of the lower guide.

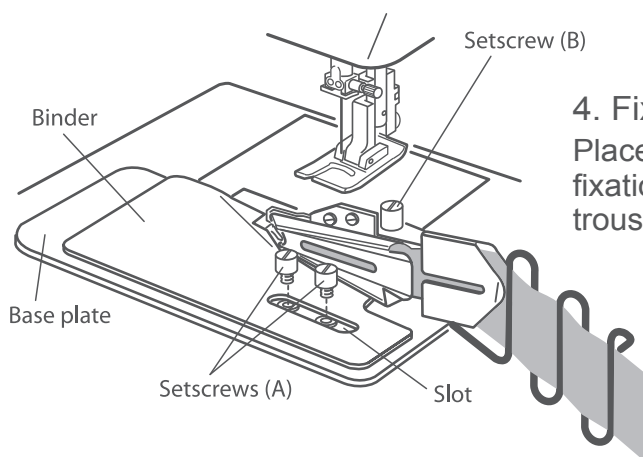


Désérrez la vis D pour ajuster la position du guide supérieur.

Désérrez la vis E pour ajuster la position du guide inférieur.

4. Attaching the Binder

Place the binder on the base plate matching the screw holes with the slot in the binder and slightly tighten the setscrews (A)

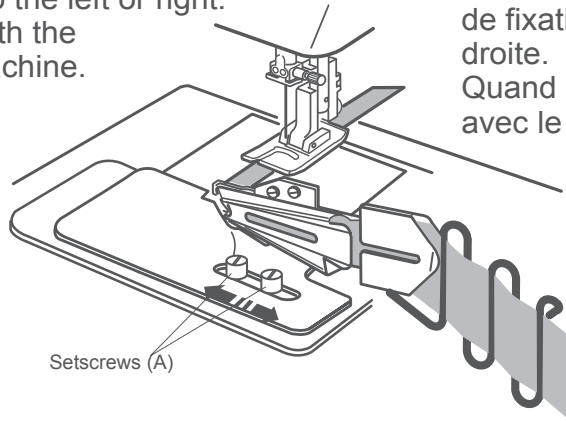
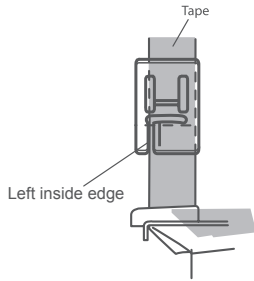


4. Fixer le dispositif

Placez le dispositif sur la plaque de fixation à l'aide des vis A dont les trous se trouvent sur la plaque.

5. Adjusting the Binder Position

Align the folded tape with the left inside edge of the foot by sliding the binder to the left or right. Tighten the 2 setscrews (A) with the screwdriver of your sewing machine.



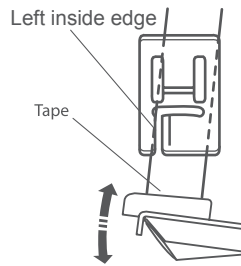
5. Ajuster la position du dispositif

Alignez le tissu plié au bord gauche de l'ouverture du pied en déplaçant la plaque de fixation du dispositif à gauche ou à droite.

Quand c'est aligné, serrez les deux vis A avec le tournevis de votre machine.

NOTES:

To adjust sewing direction, loosen the setscrew (B). Turn the base plate to align the direction of the tape with the curve of the fabric. Tighten the setscrew (B) with the screwdriver.



NOTES:

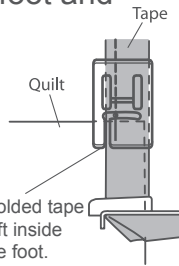
Pour ajuster la direction de couture, déserrez la vis B, tournez la plaque de fixation pour l'aligner à la courbe du biais et resserez la vis B avec le tournevis.

6. Sewing

Select the straight stitch and set the needle drop position at 2.0 (7.0 for the Dual Feed foot). Sew the folded binding about 3/8" (1 cm) with straight stitch (center). Stop the machine with needle down into the fabric. Raise the presser foot and insert the edge of the quilt into the fold and up to the needle. Lower the presser foot and start sewing slowly.

NOTES:

Sew on test fabric before sewing the actual quilt. Do not pull the tape or fabric while sewing.



Align the folded tape with the left inside edge of the foot.

6. Coudre

Sélectionnez le point droit et placez l'aiguille en position 2.0 (7.0 pour le double transport). Cousez le biais pré-plié sur 1 cm (3/8") avec des points droits. Arrêtez la machine avec l'aiguille en position basse, plantée dans le tissu. Levez le pied-de-biche et insérez le bord du quilt/matelassage dans le biais plié juste devant l'aiguille. Baissez le pied-de-biche et recommencez à coudre doucement.

NOTE:

Faites quelques essais sur des chutes de tissus avant de coudre votre quilt/matelassage. Ne tirez pas sur le biais ou sur le tissu pendant la couture.

With Binder Foot machine Settings:

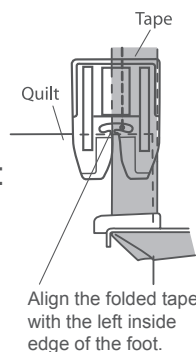
Straight stitch
Needle drop position: 2.0
Binder foot

Réglage de la machine avec pied pour pose de biais:

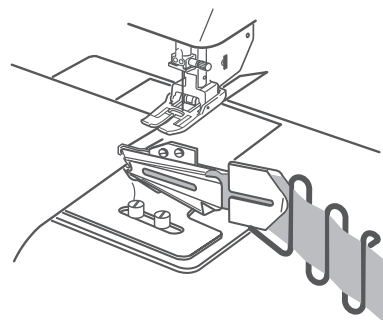
Point droit
Position de l'aiguille: 2.0
Pied du dispositif pour pose de biais.

With Upper Feed device:

Straight stitch
Needle drop position: 7.0
Upper Feed foot AD



Align the folded tape with the left inside edge of the foot.



Réglage de la machine avec double transport:

Point droit
Position de l'aiguille: 7.0
Pied double transport AD.