

elna
SWISS DESIGN

lotus

SEW EASY.

elna
SWISS DESIGN



ELNA LOTUS PÅ MoMA

En kompakt symaskin med et unik design: den originale Elna Lotus fra 1968 er utstilt på The Museum of Modern Art (MoMA) i New York.

Lotus var for Elna en salgsuksess over hele verden med over en million solgte maskiner.



THE LOTUS SPIRIT

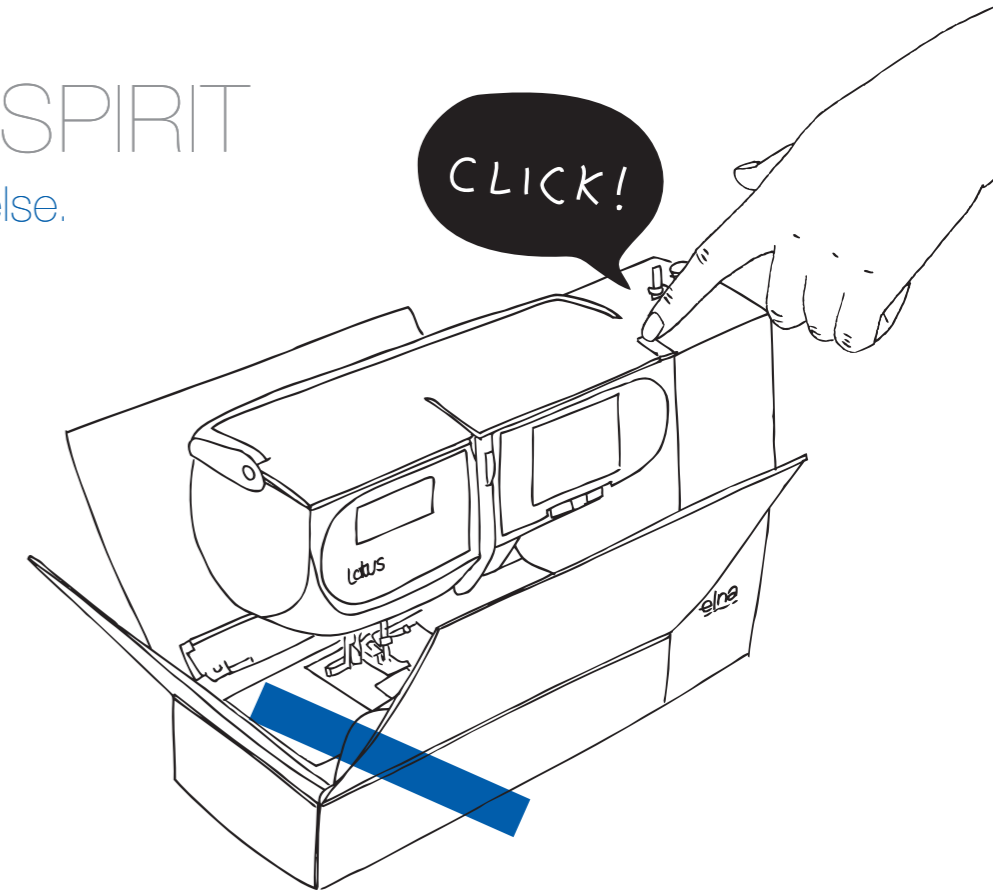
Kompakt. Enkel. Fornøyelse.

Den nye Elna Lotus kombinerer maksimum syglede med et minimum av oppstyr. Med solide klaffer som beskytter maskinen og lage et hendig, sjenerøst sybord, er dette den ultimate alt-i-ett symaskin.

Fra den integrerte pop-up snelleholderen på toppen av maskinen, den automatiske trådklipperen, den integrerte nåitrederen, den praktiske lagringen av utstyr til den kompakte og strømlinjeformede designen, er dette den mest praktiske og portable symaskinen noensinne. Vår siste genistrek var å plassere nålen i en unik posisjon mot sentrum av maskinen slik at du får enda bedre plass til å manøvrere stoffet.

Enkelhet og brukervennlighet: det er Lotus ånd.

GLEDELIG SYING.

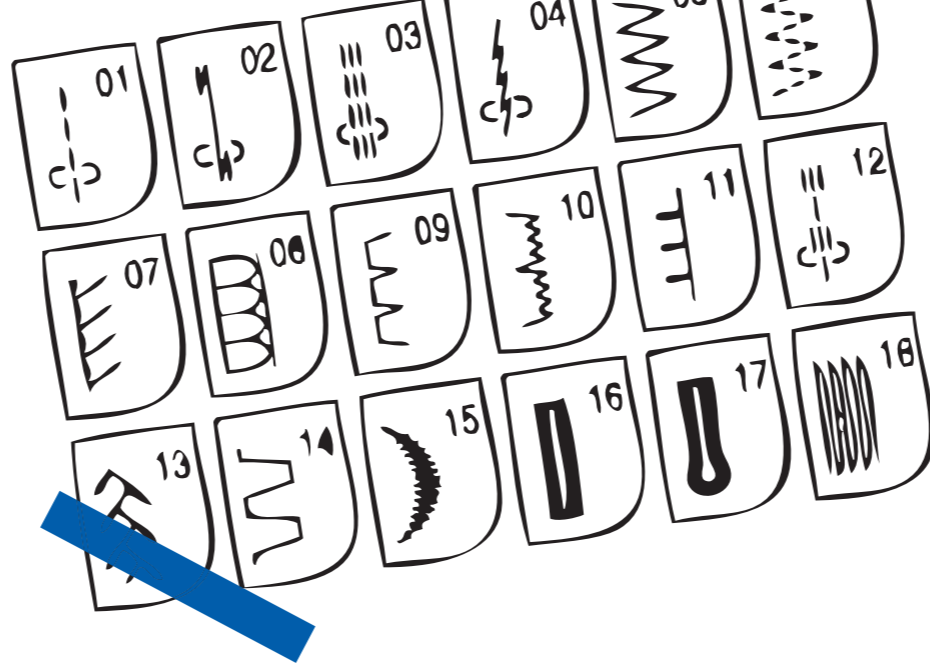




'ALT I ETT' SYMASKINEN

KLAR, FERDIG, SY!

Syentusiaster vil elske at de alltid kan ha sin Elna Lotus for hånden. Takket være «alt i ett» konseptet med innebygde klaffer som enkelt åpnes med en knapp, er du alltid klar til å sy på et øyeblikk.



DET VIKTIGSTE INGENTING MER, INGENTING MINDRE.

ENKLERE SØM FOR DEG
SOM ELSKER Å SY

18 sømmer nøye utvalgt for å passe dem som syr. De har kombinert nyttesømmer med dekorasjonssømmer for å skape en hel serie av kreative sømmer for quilting og lappeteknikk, knapphull, stoppesøm og applikering og pyntesømmer. Endre sømmer enkelt med kun et trykk på en knapp! Nyttesømmene inkluderer rettsøm, elastisk sikk-sakk og super overlock. Dekorative sømmer omfatter lappeteknikk og satengsømmer og buet kantsøm. Du vil også sette pris på klassiske firkant- og øyeknapphull så vel som lappesømmen. Du vil oppdage at du kan gi dine sømprosjekter en profesjonell avslutning.

Lotus kommer med en omfattende bruksanvisning som gir en fullstendig liste over alle sømmer og deres bruksområder og instruksjon om hvordan du skal bruke dem.



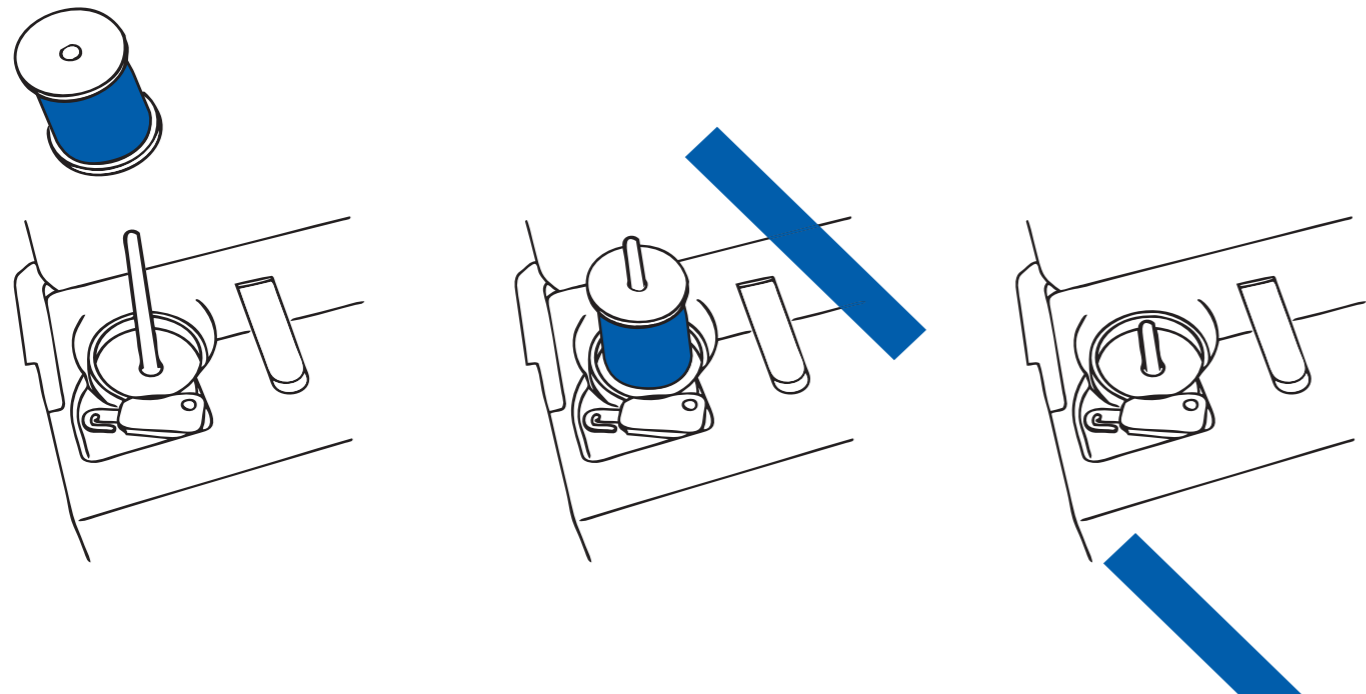
ÅPNE KLAFFER = EKSTRA STORT SYBORD

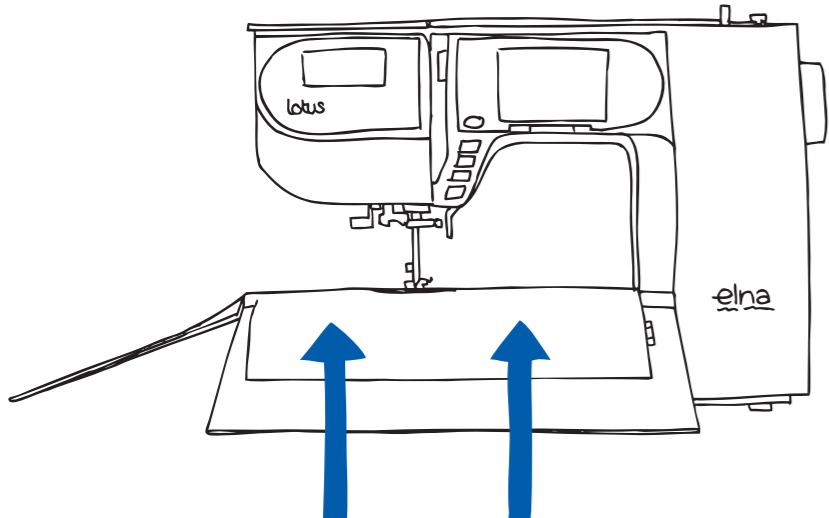
komfortabel, enkel søm med en rekke profesjonelle funksjoner.

INTEGRERT TRÅDHOLDER FOR TRÅDEN

SPRETTER OPP... OG BORTE!

Trådholderen spretter opp og dukker ned igjen, gjør det enkelt å skifte tråd uansett størrelse. Den integrerte trådholderen bidrar til Lotus sitt elegante design og hindrer at den blir skadet under transport.



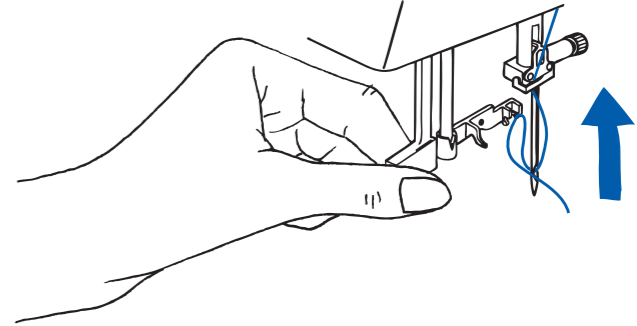
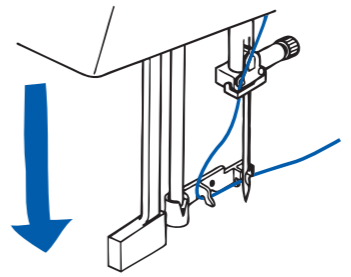
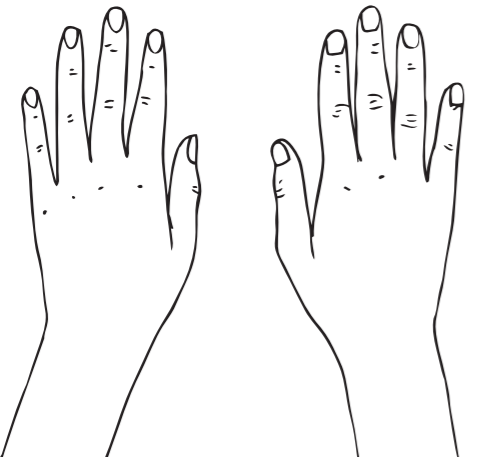


SIMPLE BUT BRILLIANT!

MIDTSTILT NÅLSTANG

MER Plass, MER STABIL.

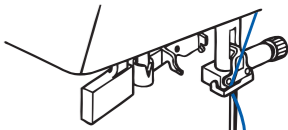
Enten det er en tunge gardiner, et klumpete lappeteppe eller tynt og glatt materiale, gir den midstilt nålstangen deg nok plass til å flytte og manøvrere ditt stoff. Plass for å kunne bruke begge hender for å holde stoffet på plass og du får en stabil søm og bedre resultat.



INNEBYGD NÅL-TREDER

KLAR TIL Å SY MED DET SAMME.

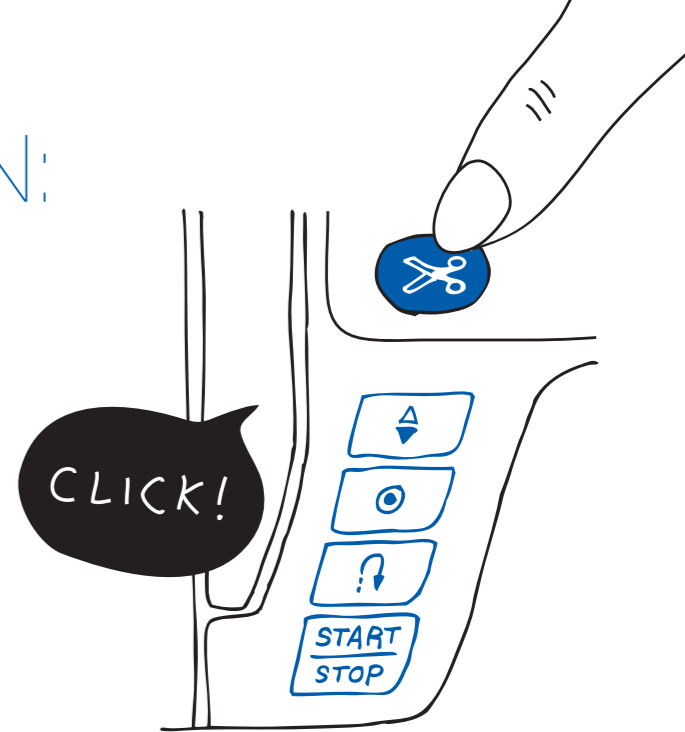
En hendig nål-i-treder gjør det slutt på å fikle og lete etter nåløyet. Start med det samme uten sommel og du bytter enkelt til nye farger.



EASY!

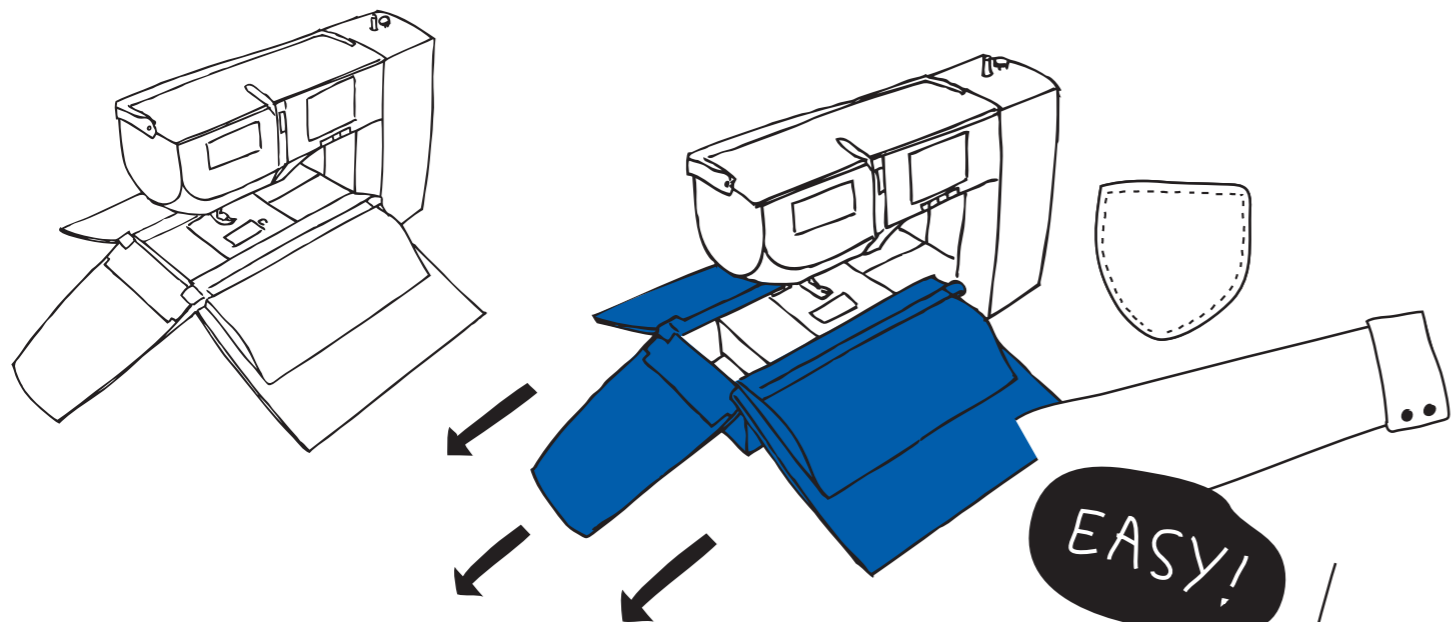


TRYKK PÅ KNAPPEN:
TRÅDKLIPPER,
NÅLPOSISJON,
AUTOLOCK,
REVERS,
START & STOPP



AVSLUTNING MED SVEITSISK PREVISJON.

Begynn og avslutt dine prosjekter med stil. Fem hendige knapper gir perfektjon til dine prosjekter. Start/Stopp knappen lar deg sy uten fotpedal - Reversknappen gir ekstra styrke og festing - den Automatiske festesømknappen gir rask og enkel festing av sømmen - Nål Opp/Ned knappen gir deg fleksibilitet til å velge hvor du ønsker nålen skal stoppe - og Trådklippeknappen klipper av både over- og undertråden for en feilfri avslutning.



FRI
ARM

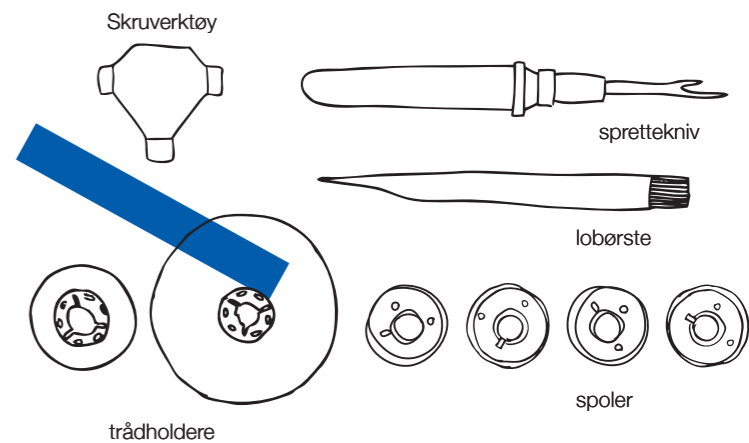
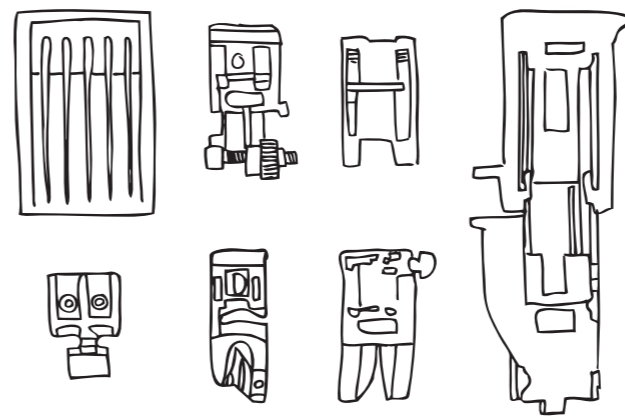
FRYD DEG OVER DETALJENE.

Om det er lommer, ermer, bukseben, mansjetter eller stopping: de beskyttende klaffene fjernes enkelt for å frigjøre friarmen. Friarm er spesielt nyttig for å sy i tubelignende elementer, små prosjekter og ved reparasjon på ermer og bukseben. Vanskelig ble akkurat enkelt.





DOBLE TILBEHØRS- PLASSER



ET GODT EKSEMPEL PÅ SVEITSISK DESIGN.

Alt på sin plass og et sted for alt. Åpne toppdekslet og du vil finne et lagringsområde for nåler, syføtter, knapphullsfoot, instruksjonsdiagram etc. Trekk ut den integrerte skuffen i fremre klaff, her finner du verktøy som er nyttige å ha for hånden: spoler, løbørste, trådholdere, skruverktøy og sprettekniv.



EGENSKAPER

Komputer modell
 Liggende spolesystem med roterende griper og transparent spoledeksel
 Friarm
 Dimensjoner: B 426 mm / H 298 mm / D 155 mm
 Friarm dimensjoner: L 162.5 mm / H 110 mm
 Start med fotpedalen eller Start/Stop knapp
 Hastighet opp til 700 sting/min. med Start/Stopp knapp
 Hastighet opp til 820 sting/min. med fotpedalen
 Vertikal trådholder med Pop-up system
 Automatisk trådclipper
 To oppbevaringsbokser integrert – under toppdeksel og i skuff
 Integrert sybord med de innebygde klaffene
 LCD skjerm: B 62 mm / H 27 mm
 To hvite LED lamper

TILBEHØR

4 spoler
 Assorterte nåler
 Skruverktøy
 Sprettekniv
 Lobørste
 Trådholder (stor)
 Trådholder (liten)
 Sikk-Sakk fot A
 Glidlåsfot E
 Blindsømsfot G
 Aplikasjonsfot F
 Rullefaldfot D
 Automatisk knapphullsfot R
 Strømkabel
 Fotpedalen
 Bruksanvisning
 Veske for fotpedal og ledning

TEKNISKE EGENSKAPER

18 sømmer
 To ett-stegs knapphull
 Maksimums stingbredde: 7 mm
 Maksimums stinglengde: 5 mm
 Trykkskjerm med direktevalgsknapper
 Automatisk nål-i-treder
 Start/Stopp knapp
 Tilbakesømsknapp
 Automatisk festesømsknapp
 Nålstopp opp/ned knapp
 Automatisk trådklipp
 Automatisk spoling av undertråd og utkopling av nål
 Manuell trådspenningskontroll
 Ekstra høyt trykkfotsløft
 Nedsenkbar transportør
 Smett-på trykkfotsfeste
 Griper i metall
 Trådkutter ved spoleapparat
 Knapp for å senke klaffene

SØMOVERSIKT





Elna International Corp. SA | Geneva Switzerland | www.lotusbyelna.com

Printed in Italy | Subject to change without notice | 398034-12